

Catalogue 2018

CLOTURE ET BARRIERE

Clôture et élément de clôture



FAinix
Votre solution durable



www.fainix-diffusion.fr
info@fainix-diffusion.fr
Commercial : 06 74 31 82 02
Technique : 06 99 17 83 23



FAinix
Votre solution durable

Siège social
30 route de Chaillé Les Marais
85370 NALLIERS
VENDEE

Les clôtures et éléments de clôtures



**LATTES DE
CLOTURE ULTRA**
page 1



**POTEAU DE
CLOTURE ULTRA**
page 2



**ELEMENT DE
CLOTURE**
page 3



**LATTE ET
POTEAU DE
CLOTURE** page 4



**SEPARATION
VISUELLE**
page 5



**PANNEAUX
OCCULTANTS**
page 6



**BARRIERES D'
ENTOURAGE**
page 7

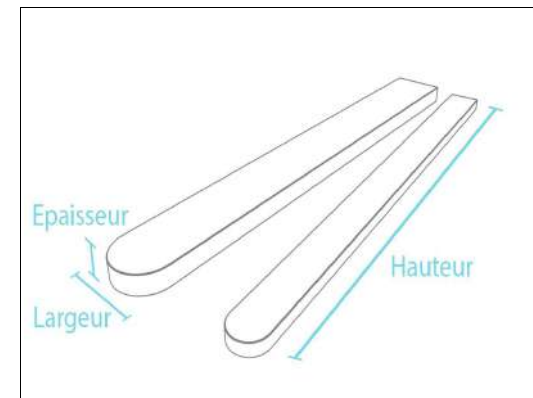


**SYSTEME D' ENTOURAGE
ET
D' ANTI FRANCHISSEMENT**
page 8



**BARRIERE DE
LIMITES**
page 9





LATTES DE CLOTURE ULTRA 2,5 x 10 à tête arrondie

Couleur	hauteur H	Poids	Réf
marron	90 cm	2,1 kg	INT 049 MBR
marron	120 cm	2,9 kg	INT 044 MBR
marron	180 cm	4,3 kg	INT 045 MBR
marron	300 cm	7,1 kg	INT 026 MBR
noir	90 cm	2,1 kg	INT 049 BLK
noir	120 cm	2,9 kg	INT 044 BLK
noir	180 cm	4,3 kg	INT 045 BLK
noir	300 cm	7,1 kg	INT 026 BLK

LATTES DE CLOTURE ULTRA 3,5 x 10

Couleur	hauteur H	Poids	Réf
marron	300 cm	10 kg	INT 066 MBR
marron	360 cm	11,9 kg	INT 060 MBR
noir	300 cm	10 kg	INT 066 BLK
noir	360 cm	11,9 kg	INT 060 BLK

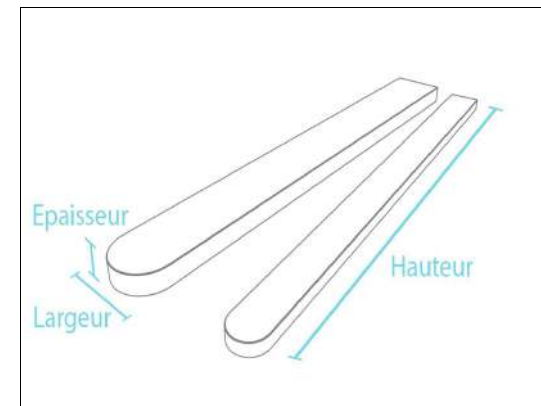
LATTES DE CLOTURE ULTRA 5 x 10

Couleur	hauteur H	Poids	Réf
marron	300 cm	14,3 kg	INT 003 MBR
noir	300 cm	14,3 kg	INT 003 BLK

Lattes de clôture ULTRA

- . Longueurs : de 90 à 360 cm
- . Dimensions du profil : 2,5 x 10 cm, 3,5 x 10 cm et 5 x 10 cm
- . Idéal pour les jardins d'enfants et les écoles
- . Convient également aux réparations
- . Facilité de traitement
- . Également disponible en noir

Nos lattes de clôture Ultra de très grande qualité sont esthétiques, et souvent elles sont confondues avec du véritable bois. Il faut surtout mettre en avant leur surface homogène, sans échardes. Elles résistent aux intempéries et à la pourriture



POTEAU DE CLOTURE ULTRA 10 x 10 cm

Couleur	hauteur H	Poids	Réf
marron	150 cm	14,3 kg	INT 917 MBR
marron	175 cm	16,6 kg	INT 918 MBR
marron	300 cm	28,5 kg	INT 036 MBR
noir	150 cm	14,3 kg	INT 917 BLK
noir	175 cm	16,6 kg	INT 918 BLK
noir	300 cm	28,5 kg	INT 036 BLK

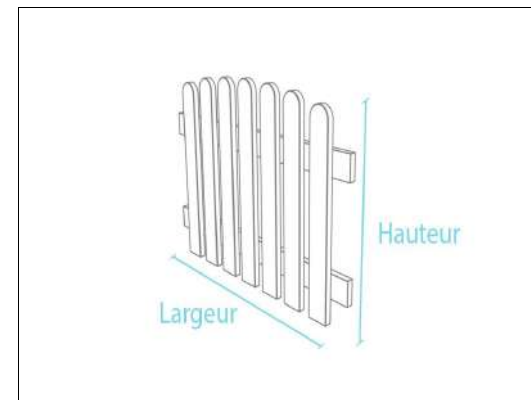
POTEAU DE CLOTURE ULTRA 10 x 10 cm avec pointe

Couleur	hauteur H	Poids	Réf
marron	150 cm	15,5 kg	INT 927 MBR
marron	175 cm	18,1 kg	INT 928 MBR
noir	150 cm	15,5 kg	INT 927 BLK
noir	175 cm	18,1 kg	INT 928 BLK

Poteau de clôture ULTRA

- . Longueurs : jusqu'à 300 cm
- . Dimensions du profil : 10 x 10 cm
- . Qualité exceptionnelle
- . Sans éclat
- . Neutre pour l'eau
- . Aucune imprégnation toxique

Les poteaux qui conviennent aux lattes de clôture Ultra. Une beauté aussi grande que sa qualité, facile à traiter et équipés des mêmes avantages Ultra exceptionnels.



- . Disponible en différentes tailles
- . Clôture facilement installée
- . Insensible aux intempéries
- . La solution durable

ELEMENT DE CLOTURE 1 (3 x 10 cm lattes de clôture)

Couleur	largeur	hauteur	Poids	Réf
gris	120 cm	85 cm	20 kg	ZFG 12 060
gris	200 cm	90 cm	30 kg	ZFG 20 080
marron	120 cm	85 cm	20 kg	ZFB 12 060
marron	200 cm	90 cm	30 kg	ZFB 20 080
vert	120 cm	85 cm	20 kg	ZFM12 060
vert	200 cm	90 cm	30 kg	ZFM20 080



Élément de clôture 1 d'une largeur de 120 cm :

- . 7 lattes de clôture (3 x 10 x 80-85 cm)
- . 2 entretoises en plastique (3 x 10 x 120 cm)
- . env. 5,5 cm d'espace entre les lattes

Élément de clôture 1 d'une largeur de 200 cm :

- . 11 lattes de clôture (3 x 10 x 80-90 cm)
- . 2 supports en aluminium (2 x 4 x 200 cm)
- . env. 7,5 cm d'espace entre les lattes

ELEMENT DE CLOTURE 2 (2 x 6 cm lattes de clôture)

Couleur	largeur	hauteur	Poids	Réf
gris	120 cm	85 cm	15 kg	ZRG 12 060
gris	200 cm	90 cm	40 kg	ZRG 20 080
marron	120 cm	85 cm	15 kg	ZRB 12 060
marron	200 cm	90 cm	40 kg	ZRB 20 080
vert	120 cm	85 cm	15 kg	ZRM 12 060
vert	200 cm	90 cm	40 kg	ZRM 20 080



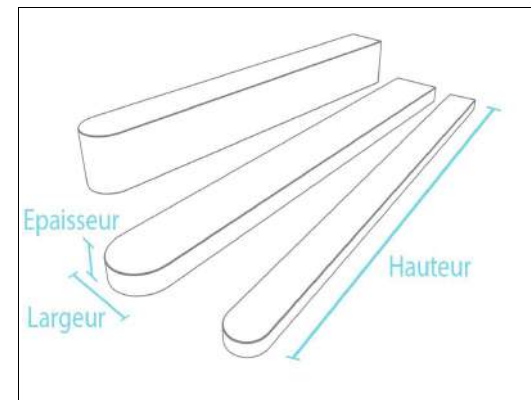
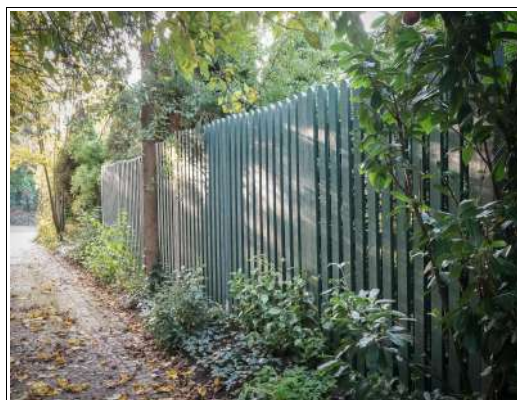
Élément de clôture 2 d'une largeur de 120 cm :

- . 11 lattes de clôture (2 x 6 x 80-85 cm)
- . 2 entretoises en plastique (3 x 10 x 120 cm)
- . env. 4,0 cm d'espace entre les lattes

Élément de clôture 2 d'une largeur de 200 cm :

- . 19 lattes de clôture (2 x 6 x 80-90 cm)
- . 2 supports en aluminium (2 x 4 x 200 cm)
- . env. 4,5 cm d'espace entre les lattes

Élément de clôture



- . Longueur des lattes de clôture : 60 à 150 cm
- . Longueur des poteaux de clôture : 75 à 200 cm
- . Dimensions du profil : 2 x 6 cm et 3 x 10 cm
- . Poteaux de clôture adaptés : 9 x 9 cm
- . Fini les couches de peinture
- . Résiste aux intempéries
- . Sans imprégnation toxique

Lattes et poteau de clôture

LATTES DE CLOTURE 2 x 6 cm

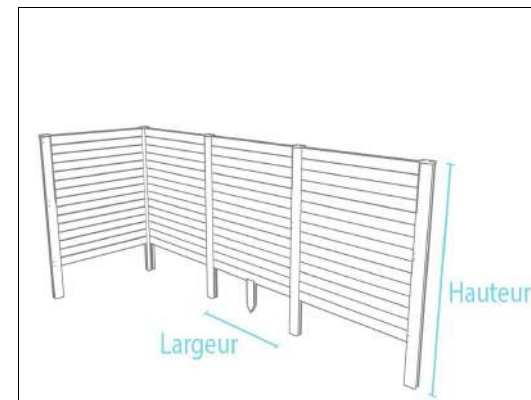
Couleur	hauteur H	Poids	Réf
gris	60 cm	0,7 kg	ZG 2006 060
gris	80 cm	0,9 kg	ZG 2006 080
gris	100 cm	1,1 kg	ZG 2006 100
gris	120 cm	1,3 kg	ZG 2006 120
gris	150 cm	1,7 kg	ZG 2006 150
marron	60 cm	0,7 kg	ZB 2006 060
marron	80 cm	0,9 kg	ZB 2006 080
marron	100 cm	1,1 kg	ZB 2006 100
marron	120 cm	1,3 kg	ZB 2006 120
marron	150 cm	1,7 kg	ZB 2006 150
vert	60 cm	0,7 kg	ZM 2006 060
vert	80 cm	0,9 kg	ZM 2006 080
vert	100 cm	1,1 kg	ZM 2006 100
vert	120 cm	1,3 kg	ZM 2006 120
vert	150 cm	1,7 kg	ZM 2006 150

LATTES CLOTURE 3 x 10 cm

Couleur	hauteur H	Poids	Réf
gris	60 cm	1,7 kg	ZG 3010 060
gris	80 cm	2,2 kg	ZG 3010 080
gris	100 cm	2,8 kg	ZG 3010 100
gris	120 cm	3,3 kg	ZG 3010 120
gris	150 cm	4,2 kg	ZG 3010 150
marron	60 cm	1,7 kg	ZB 3010 060
marron	80 cm	2,2 kg	ZB 3010 080
marron	100 cm	2,8 kg	ZB 3010 100
marron	120 cm	3,3 kg	ZB 3010 120
marron	150 cm	4,2 kg	ZB 3010 150
vert	60 cm	1,7 kg	ZM 3010 060
vert	80 cm	2,2 kg	ZM 3010 080
vert	100 cm	2,8 kg	ZM 3010 100
vert	120 cm	3,3 kg	ZM 3010 120
vert	150 cm	4,2 kg	ZM 3010 150

POTEAU DE CLOTURE 9 x 9 cm

Couleur	hauteur H	Poids	Réf
gris	60 cm	75 kg	ZG 0909 075
gris	80 cm	100 kg	ZG 0909 100
gris	100 cm	125 kg	ZG 0909 125
gris	120 cm	150 kg	ZG 0909 150
gris	150 cm	175 kg	ZG 0909 175
gris	60 cm	200 kg	ZG 0909 200
marron	80 cm	75 kg	ZB 0909 075
marron	100 cm	100 kg	ZB 0909 100
marron	120 cm	125 kg	ZB 0909 125
marron	150 cm	150 kg	ZB 0909 150
marron	60 cm	175 kg	ZB 0909 175
marron	80 cm	200 kg	ZB 0909 200
vert	100 cm	75 kg	ZM 0909 075
vert	120 cm	100 kg	ZM 0909 100
vert	150 cm	125 kg	ZM 0909 125
vert	150 cm	150 kg	ZM 0909 150
vert	150 cm	175 kg	ZM 0909 175



Séparation visuel

SEPARATION VISUEL poteau du milieu

Couleur	Epaisseur	largeur	longueur	Poids	Réf
marron	12 cm	16 cm	250 cm	42,5 kg	SPA 1612 250

SEPARATION VISUEL poteau d'angle

Couleur	Epaisseur	largeur	longueur	Poids	Réf
marron	12 cm	16 cm	250 cm	42,5 kg	SPB 1612 250

SEPARATION VISUEL poteau d'extrémité

Couleur	Epaisseur	largeur	longueur	Poids	Réf
marron	12 cm	16 cm	250 cm	48 kg	SPC 1612 250

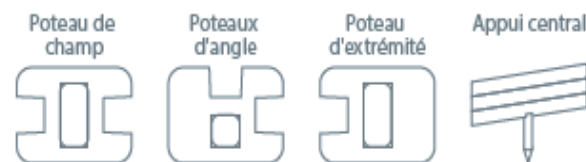
SEPARATION VISUEL appui central

Couleur	Epaisseur	Ø	longueur	Poids	Réf
marron		10 cm	50 cm	3,7 kg	MB 100 050

Planches à rainures et languettes

Couleur	Epaisseur	largeur	hauteur H	Poids	Réf
gris	3,8 cm	13 cm	190 cm	8,7 kg	NG 3813 190
marron	3,8 cm	13 cm	100 cm	8,7 kg	NB 3813 190
vert	3,8 cm	13 cm	120 cm	8,7 kg	NM 3813 190

- . Longueur de panneau : 200 cm (entre-axe)
- . Hauteur de panneau : 195 cm (15 planches à rainures et languettes)
- . Système parfait avec poteaux d'alignement, d'angle et d'extrémité
- . Montage simple
- . Sans entretien



Les poteaux d'alignement, d'angle et d'extrémité sont livrés avec capuchons.



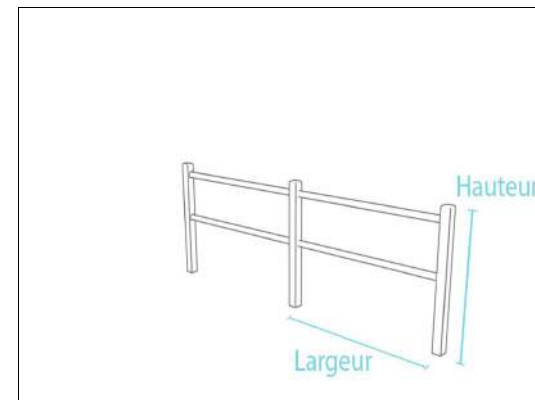
Panneau occultant

PANNEAU OCCULTANT

Couleur	entrelacement	largeur	hauteur
marron	rond	150 cm	180 cm
marron	plat	150 cm	180 cm

- . Largeur: 150 cm
- . Hauteur: 180 cm
- . Entrelacement rond ou plat
- . Installation rapide et facile
- . Sans entretien et robuste
- . Protection contre la vue et le vent

matière écologique qui est imputrescible et sans éclardes. Disponible en deux versions coloris noisette avec un entrelacement horizontal rond ou plat



BARRIERE D'ENTOURAGE poteau de champ

Couleur	Epaisseur	largeur	longueur	Poids	Réf
gris	12 cm	12 cm	150 cm	20,1 kg	RGA 120 150
marron	12 cm	12 cm	150 cm	20,1 kg	RBA 120 150

BARRIERE D'ENTOURAGE poteau d'extrémité

Couleur	Epaisseur	largeur	longueur	Poids	Réf
gris	12 cm	12 cm	150 cm	20,1 kg	RGB 120 150
marron	12 cm	12 cm	150 cm	20,1 kg	RBB 120 150

BARRIERE D'ENTOURAGE lice avec armature

Couleur	Epaisseur	largeur	longueur	Poids	Réf
gris	0	0	225 cm	12 kg	PGE 080 225
marron	0	0	225 cm	12 kg	PBE 080 225

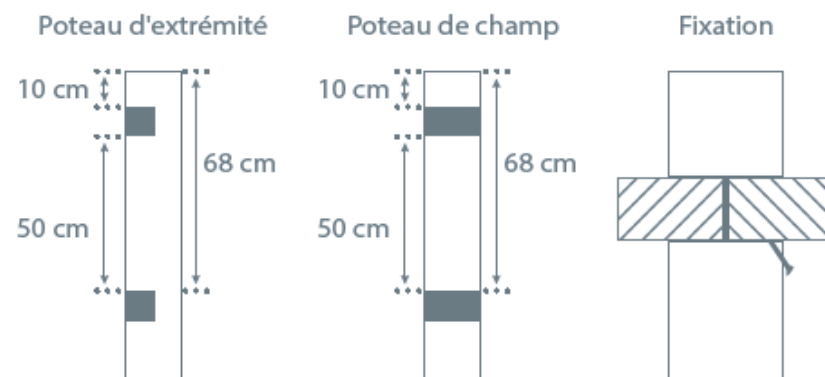


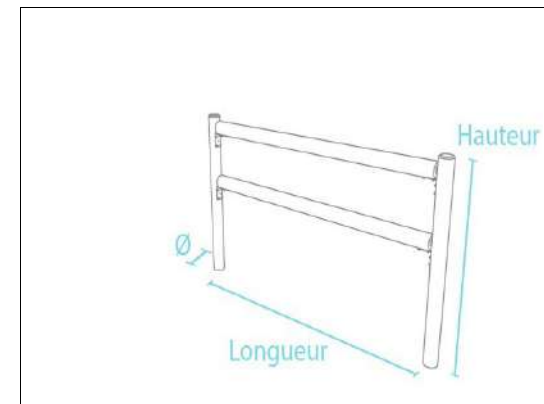
Sceller les poteaux verticaux dans le sol insérer les lisses dans les perçages ensuite visser la lisse et le poteau

Renfort de lisse : Tube d'acier
 Diamètre : env. 26,9 mm
 Épaisseur : env. 2,0 mm

Barrière d'entourage

- . Dimensions poteau: 12 x 12 x 150 cm
- . Dimensions lisse: 8 x 225 cm
- . Balustrade en système modulaire
- . Investissement unique et durable
- . Optimal pour les enclos
- . Diversité de combinaisons





SYSTEME D'ENTOURAGE poteau

Couleur	Ø cm	Longueur	Poids	Réf
marron	12 cm	150 cm	15,8 kg	PB 120 150

SYSTEME D'ENTOURAGE lisse avec armature

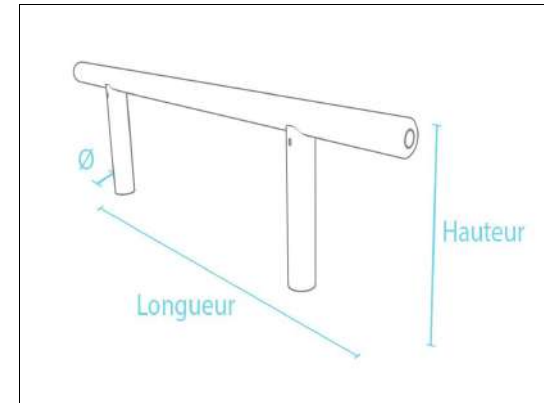
marron	12 cm	250 cm	29,1 kg	PBE 120 250
--------	-------	--------	---------	-------------

JEU DE MONTAGE

Pour un cross bar PSBM - 1

Système d'entourage

- . Longueur des poteaux : 150 cm. Lisse longueur : 250 cm . Ø : 12 cm
- . Flexible au montage . Changement de direction facile
- . Espacement libre de la lisse . Vissage stable
- . Renfort de lisse : Tube d'acier zingué S235 Ø env. 42,4 mm epr : env. 2,5 mm



ANTI FRANCHISSEMENT lisse

Couleur	Ø cm	Longueur	Poids	Réf
gris	12 cm	280 cm	29,5 kg	PGD 120 280
marron	12 cm	280 cm	29,5 kg	PBD 120 280

ANTI FRANCHISSEMENT poteau avec assise en partie supérieur

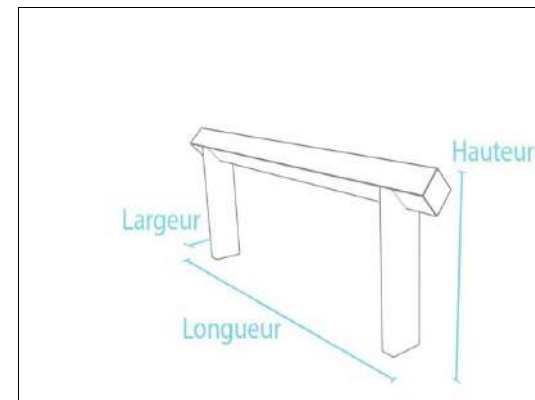
gris	12 cm	95 cm	9,5 kg	PSG 120 095
marron	12 cm	95 cm	9,5 kg	PSB 120 095

JEU DE MONTAGE

Pour un cross bar PSBM - 1

Anti franchissement

- . Poteau d'assise longueur : 95 cm . Lisse longueur : 280 cm . Ø : 12 cm
- . Montage simple . Robuste et durable . Barrages sans verrouillage
- . Aucun frais d'entretien



BARRIERE DE LIMITE ULTRA 8 x 8 cm , avec tête pyramide

Couleur	Longueur	Poids	Réf
marron	300 cm	18,5 kg	INT 038 MBRZ
noir	300 cm	18,5 kg	INT 038 BLKZ

BARRIERE DE LIMITE ULTRA 10 x 10 cm , avec tête pyramide

Couleur	Longueur	Poids	Réf
marron	150 cm	14,3 kg	INT 917 MBR
marron	175 cm	16,6 kg	INT 918 MBR
marron	300 cm	28,5 kg	INT 036 MBR
noir	150 cm	14,3 kg	INT 917 BLK
noir	175 cm	16,6 kg	INT 918 BLK
noir	300 cm	28,5 kg	INT 036 BLK

BARRIERE DE LIMITE ULTRA 10 x 10 cm , avec tête en V

Couleur	Longueur	Poids	Réf
marron	125 cm	12 kg	INT 925 MBR
noir	125 cm	12 kg	INT 925 BLK

BARRIERE DE LIMITE ULTRA 10 x 14 cm , avec tête en V

Couleur	Longueur	Poids	Réf
marron	150 cm	14,2 kg	INT 042 MBR
noir	150 cm	14,2 kg	INT 042 BLK

Barrière de limite ULTRA

- . Longueurs du poteau avec assise : 125 et 150 cm
- . Longueurs de la lisse : de 150 à 300 cm
- . Dimensions du profil : 8 x 8 cm et 10 x 10 cm
- . Installation simple
- . Durable et résistant au vandalisme

Le système de barrière Ultra se compose de poteaux et d'entretoises de section carrée.